

التجربة الثالثة: قلاب JK JK Flip Flop

الأهداف : دراسة القلاب JK ، طريقة عمله ، بالإضافة إلى عمل جدول الصواب له .

الأدوات والأجهزة : منصة التجارب Test Console

جهاز قياس متعدد الأغراض Multi meter

لوحة التجربة رقم 111 – 130 PC

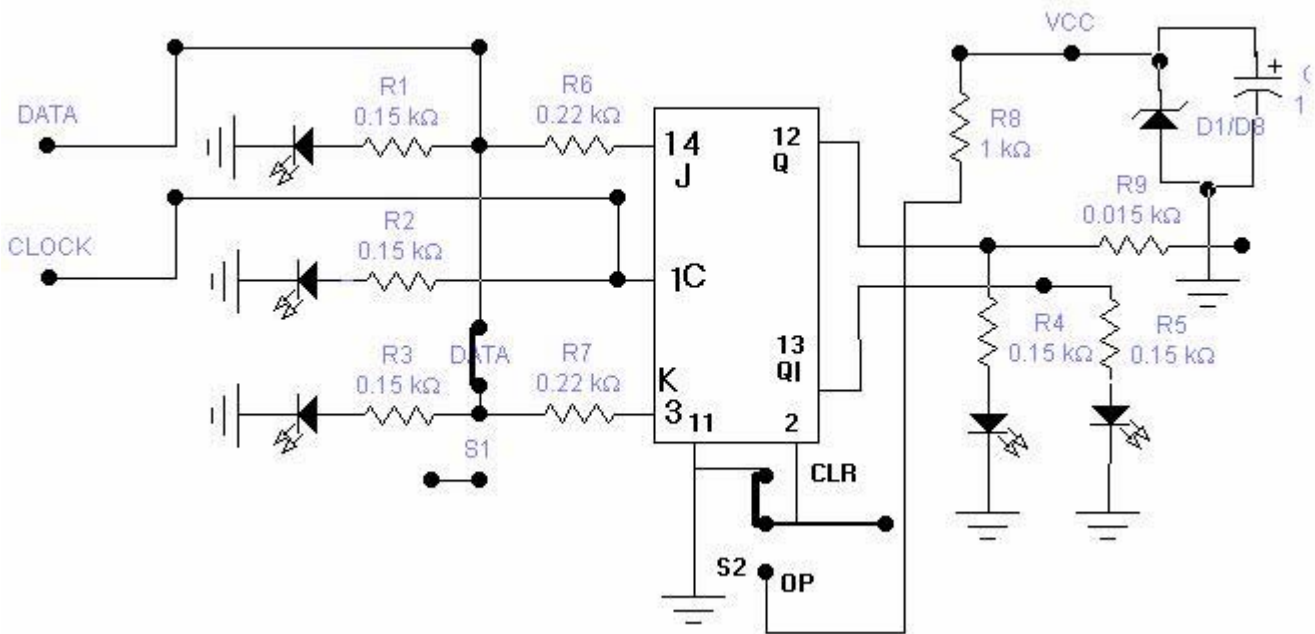
لوحة التجربة رقم 115 – 130 PC

توصيلة الدائرة :

لدينا اللوح 111 – 130 PC ونحتاجه فقط لإعطاء النبضات .

أما الشكل التالي فيبين التوصيله على اللوح 115 – 130 PC والخاصة

بالقلاب JK .



لوحة التجربة رقم 115 – 130 PC